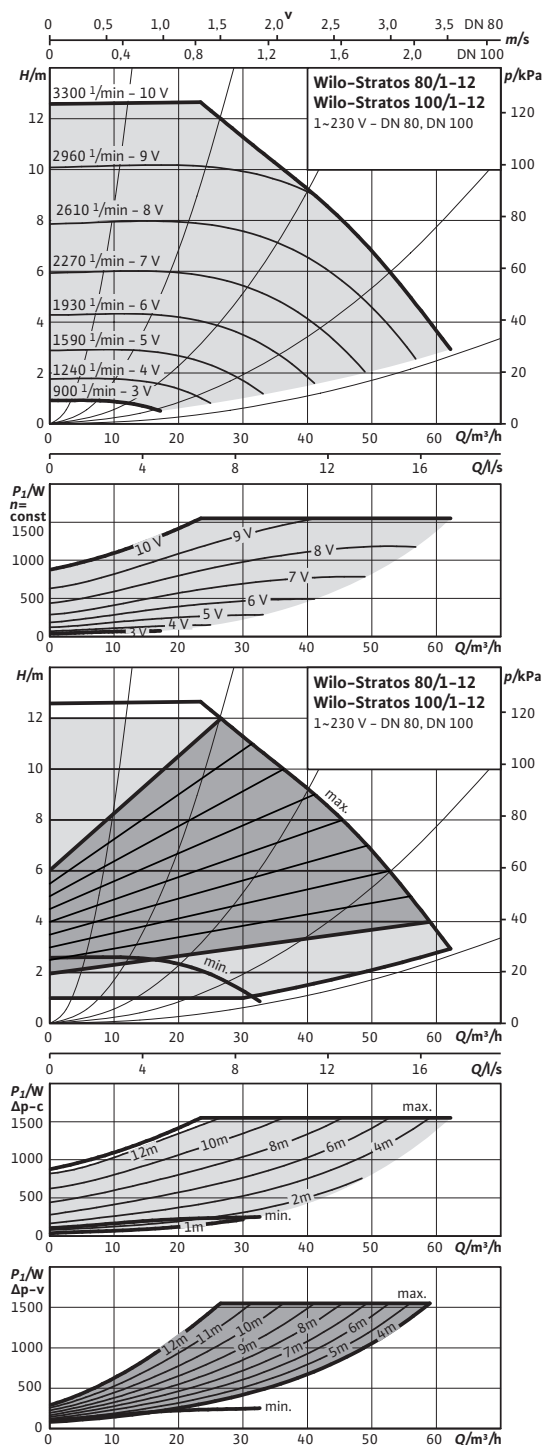


## Лист данных: Wilo-Stratos 100/1-12

### Характеристики



### Допустимая перекачиваемая среда (другие среды по запросу)

Вода систем отопления (согласно VDI 2035)	•
Водоглицеролевая смесь (макс. 1:1; при доле гликоля более 20 % необходимо проверять рабочие характеристики)	•

### Допустимая область применения

Диапазон температур при макс. температуре окружающей среды +40 °C	-10...+110 °C
---	---------------

Макс. допустимое рабочее давление	$P_{max}$	10 bar
-----------------------------------	-----------	--------

### Подсоединения к трубопроводу

Фланец	Фланец PN16 (согласно EN 1092-2)
Номинальный внутренний диаметр фланца	DN 100
Габаритная длина	$l_o$ 360 мм

### Мотор/электроника

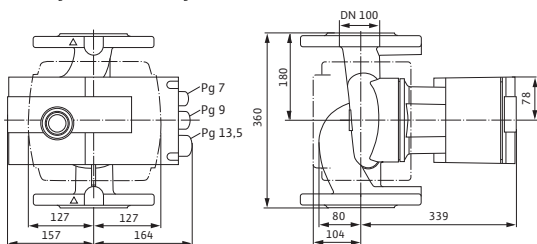
Indice de eficiență energetică (EEI)	≤ 0,23
Электромагнитная совместимость	EN 61800-3
Создаваемые помехи	EN 61000-6-3
Помехозащищенность	EN 61000-6-2
Регулирование частоты вращения	Частотный преобразователь (ЧП)
Степень защиты	IP X4D
Класс нагревостойкости изоляции	F
Подключение к сети	1~230 В, 50 Гц
Номинальная мощность мотора	$P_2$ 1300 Вт
Частота вращения	$N$ 900 - 3300 об/мин
Потребляемая мощность	$P_1$ 40 - 1550 W
Потребление тока	$I$ 0,32 - 6,80 А
Защита мотора	Встроенная
Резьбовой ввод для кабеля	$PG$ 1x7/1x9/1x13,5

### Материалы

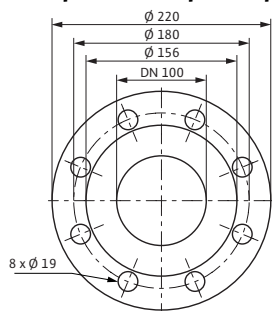
Корпус насоса	Серый чугун (EN-GJL-250)
Рабочее колесо	Синтетический материал (PP - 50% GF)

## Лист данных: Wilo-Stratos 100/1-12

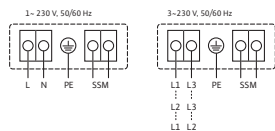
### Габаритный чертеж



### Габаритный чертеж фланца



### Схема подключения



SSM:

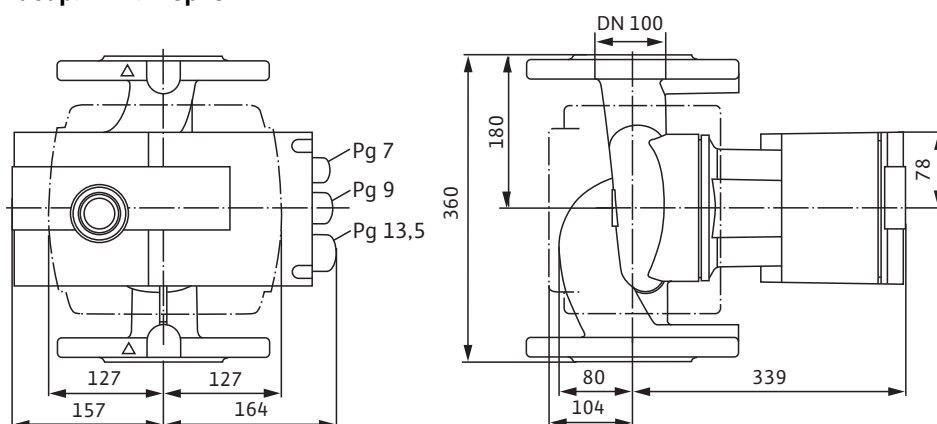
обобщенная сигнализация неисправности  
(нормальнозамкнутый контакт по VDI 3814,  
предельно допустимая нагрузка 1 А, 250 В ~)  
Функции см. в каталоге Wilo, главе «Управление  
насосом Wilo-Control, рекомендации по выбору и  
монтажу»

Вал насоса	Нержавеющая сталь (X46Cr13)	
Подшипники	Металлографит	
<b>Минимальный подпор на всасывающей патрубке во избежание кавитации при температуре перекачиваемой воды</b>		
Минимальный подпор при 50/95 /110°C	7 / 15 / 23 м	
<b>Данные для заказа</b>		
Изделие	Wilo	
Тип	Stratos 100/1-12	
Арт.-№	2087526	
Вес, прим.	<i>m</i>	34 кг



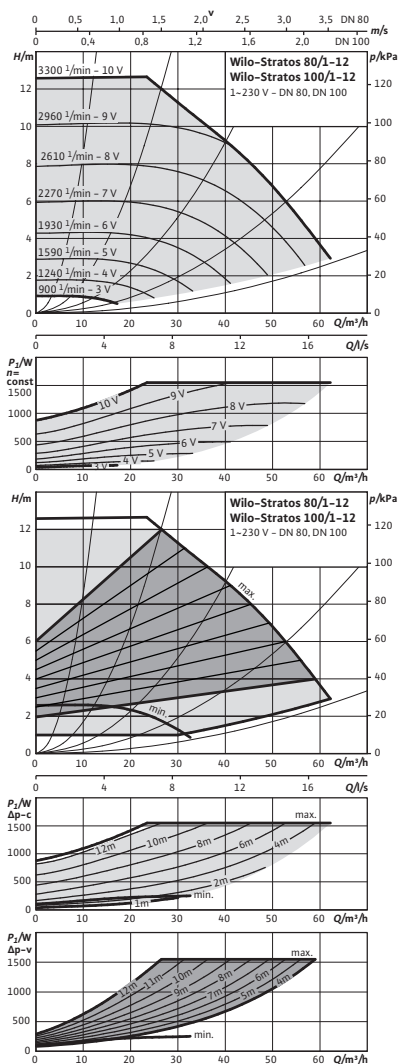
## Размеры и габаритные чертежи: Wilo-Stratos 100/1-12

### Габаритный чертеж



## Характеристики: Wilo-Stratos 100/1-12

### Характеристики



## Данные для заказа: Wilo-Stratos 100/1-12

### Данные для заказа

Изделие	Wilo	
Тип	Stratos 100/1-12	
Арт.-№	2087526	
Номер EAN	4016322949145	
Ценовая группа	W1	
Вес брутто	<i>m</i>	38 кг
Вес, прим.	<i>m</i>	34 кг

## Тексты заявок: Wilo-Stratos 100/1-12

Высокопроизводительный насос Wilo Stratos

с электронным регулированием,

Циркуляционный насос с мокрым ротором с низкими эксплуатационными затратами для установки в трубах. Возможно применение во всех областях отопления, вентиляции и кондиционирования (от  $-10^{\circ}\text{C}$  до  $+110^{\circ}\text{C}$ ). Со встроенным электронным регулированием мощности для поддержания постоянного/переменного перепада давления. Серийные теплоизоляционные кожухи. Серийное исполнение с однокнопочной панелью ручного управления для следующих операций:

- вкл./выкл. насоса;
- выбор способа регулирования:
- dp-c (постоянный перепад давления);
- dp-v (переменный перепад давления);
- dp-T (перепад давления, зависимый от температурного режима) с помощью IR-монитора/IR-модуля/IR-карты памяти, Modbus, BACnet, LON или Can
- ручной режим управления (настройка постоянной частоты вращения);
- автоматический режим снижения частоты вращения (самообучающийся);
- Настройка заданного значения или частоты вращения

Графический дисплей насоса с поворотной индикацией для горизонтального и вертикального размещения модуля с возможностью индикации следующих параметров:

- эксплуатационное состояние;
- способ регулирования;
- заданное значение перепада давления или частоты вращения;
- сообщения об ошибках и предупреждения.

Синхронный мотор с технологией ECM с высоким коэффициентом полезного действия и моментом прокручивания, функцией автоматического разблокирования и встроенной полной защитой мотора.

Световая индикация неисправности, беспотенциальная обобщенная сигнализация неисправности, инфракрасный интерфейс для беспроводной связи с устройством управления Wilo/IR-монитором/IR-модулем/IR-картой памяти.

Разъем для IF-модулей Wilo Stratos с интерфейсами для автоматизированной системы управления зданием или системы управления двоянными насосами (принадлежности: IF-модули Stratos Modbus, BACnet, LON, CAN, PLR, Ext. Off, Ext. Min, SBM, Ext. Off/SBM или DP).

Корпус насоса из серого чугуна с катафоретическим покрытием, рабочее колесо из упрочненного стекловолокном синтетического материала, вал из нержавеющей стали с угольными подшипниками скольжения с металлической пропиткой.

Для насосов с фланцевым соединением – исполнения фланцев:

- Стандартное исполнение для насосов DN 32 – DN 65: комбинированный фланец PN 6/10 (фланец PN 16 согласно EN 1092-2) для контрфланцев PN 6 и PN 16,
- Стандартное исполнение для насосов DN 80/DN 100: фланец PN 6 (рассчитан PN 16 согласно EN 1092-2) для контрфланца PN 6
- Специальное исполнение для насосов DN 32 – DN 100: фланец PN 16 (согласно EN 1092-2) для контрфланца PN 16,

Материалы

Корпус насоса: Серый чугун (EN-GJL-250)

Рабочее колесо: Синтетический материал (PP – 50% GF)

Вал насоса: Нержавеющая сталь (X46Cr13)

Подшипники: Металлографит

Допустимая перекачиваемая среда (другие среды по запросу)

Макс. расход:  $62 \text{ м}^3/\text{ч}$

Макс. напор: 13.0 М

Подсоединения к трубопроводу

Номинальный внутренний диаметр фланца: DN 100

Фланец: Фланец PN16 (согласно EN 1092-2)

Габаритная длина: 360 мм

## Тексты заявок: Wilo-Stratos 100/1-12

Мотор/электроника

Indice de eficiență energetică (EEI):  $\leq 0.23$

Электромагнитная совместимость: EN 61800-3

Создаваемые помехи: EN 61000-6-3

Помехозащищенность: EN 61000-6-2

Регулирование частоты вращения: Частотный преобразователь (ЧП)

Степень защиты: IP X4D

Класс нагревостойкости изоляции: F

Подключение к сети: 1~230 В, 50 Гц

Частота сети: 50/60 Гц

Номинальная мощность мотора: 1300 W

Частота вращения: 900 – 3300 об/мин

Потребляемая мощность 1~230 В: 40 – 1550 Вт

Ток при 1~230В: 0,32 – 6,80 А

Защита мотора: Встроенная

Резьбовой ввод для кабеля: 1x7/1x9/1x13,5

Данные для заказа

Арт.-№: 2087526

Номер EAN: 4016322949145

Вес, прим.: 34 кг

Изделие: Wilo

Тип: Stratos 100/1-12

## Варианты монтажа: Wilo-Stratos 100/1-12

asim:tr(use.title1)}

asim:tr(use.title2)}

